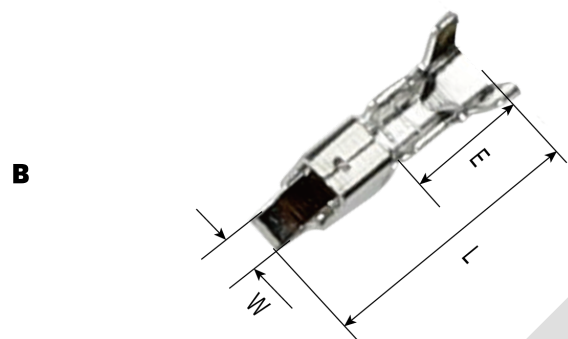
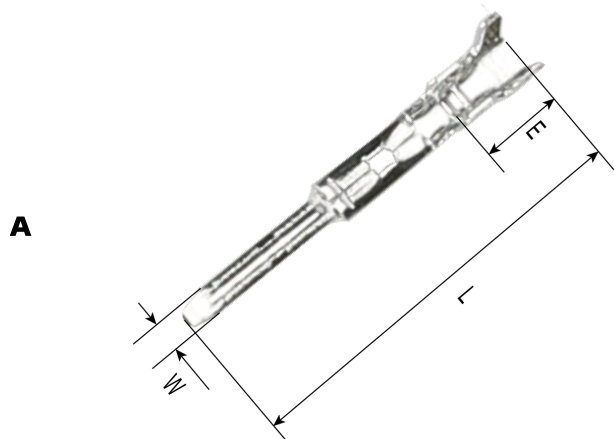


SM 连接器系列

SM Series



技术参数 Specifications

使用线号(Hole count): 2 3 4 5 6 7 9

温度范围 (Temperature range): -25°C ~ 85°C

额定电压 (Rated voltage): 250V. AC/DC

额定电流 (Rated current): 3A

端子 Terminal

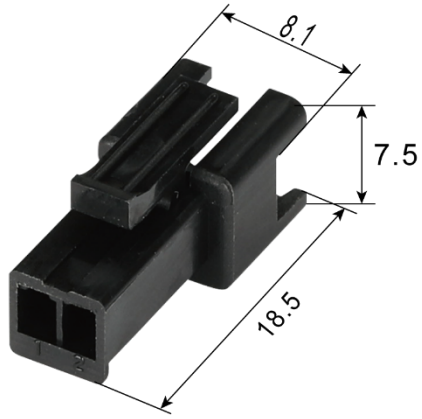
型号 Type	图号 Pic	压线范围 Wire Range		厚度 Thickness	材质 Material	尺寸 Dimension (mm)			对照表 Comparison No.	备注 Remark
		AWG#	mm ²			L	W	E		
SM-A	A	22~18	0.3~0.75	0.25	磷铜	16	1	3.6	插头	
SM-Y	B	22~18	0.3~0.75	0.2	磷铜	9	1.2	4.0	插座	

塑料件 Plastic parts

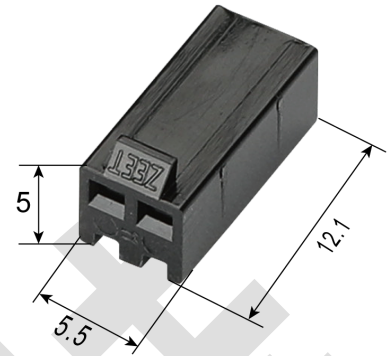
线数 Hole count	插头 Plug for male terminal	插座 Receptacle for female terminal
2	SM-2A 	SM-2Y

SM-2A

2

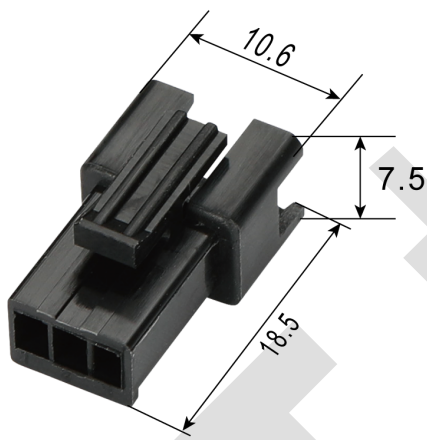


SM-2Y 无翼

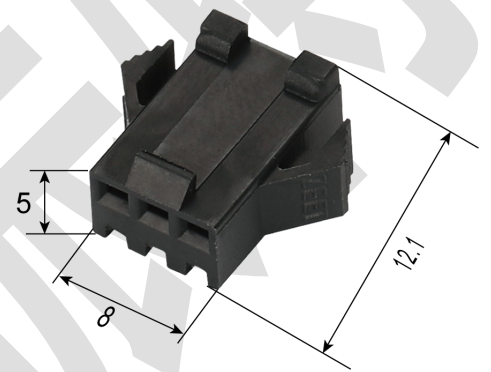


SM-3A

3

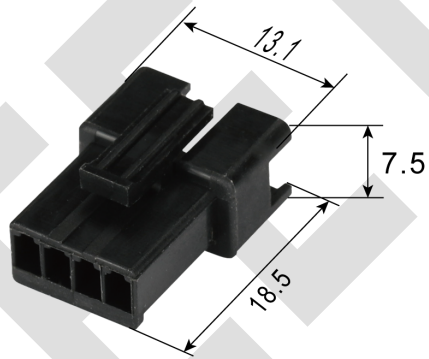


SM-3Y

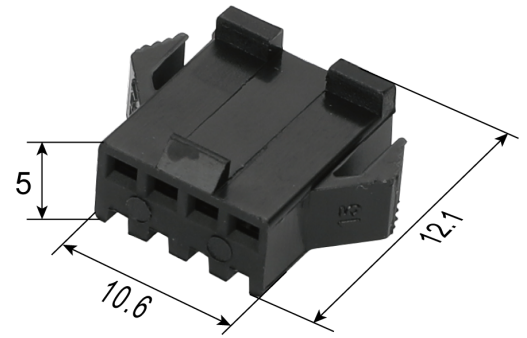


SM-4A

4

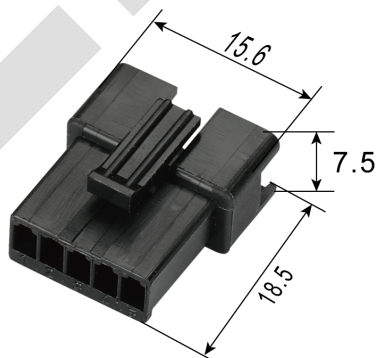


SM-4Y

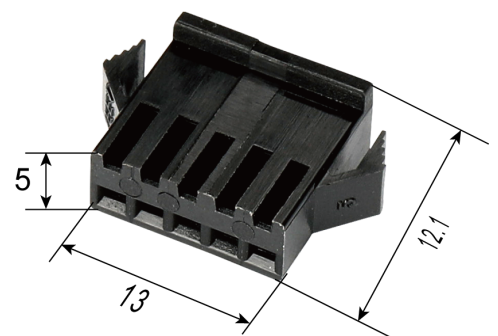


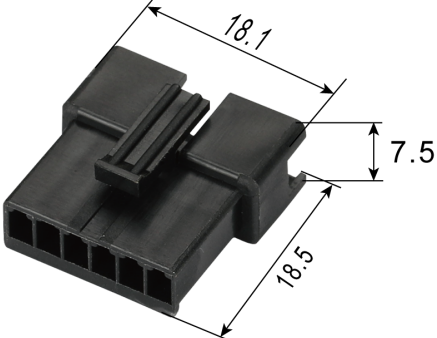
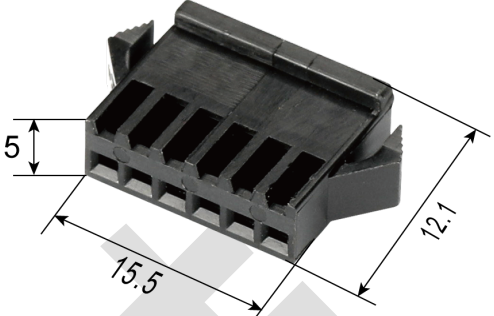
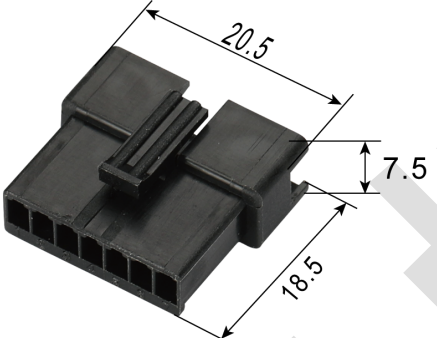
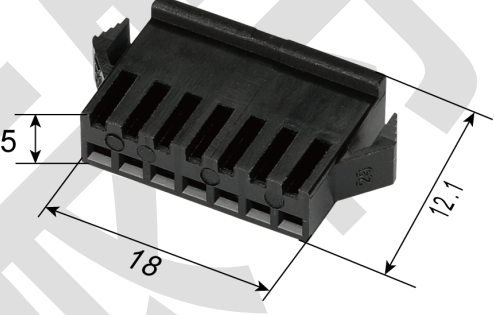
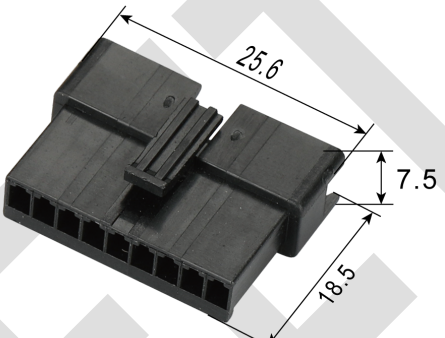
SM-5A

5



SM-5Y



<p>6</p>	<p>SM-6A</p> 	<p>SM-6Y</p> 
<p>7</p>	<p>SM-7A</p> 	<p>SM-7Y</p> 
<p>9</p>	<p>SM-9A</p> 	<p>SM-9Y</p> 